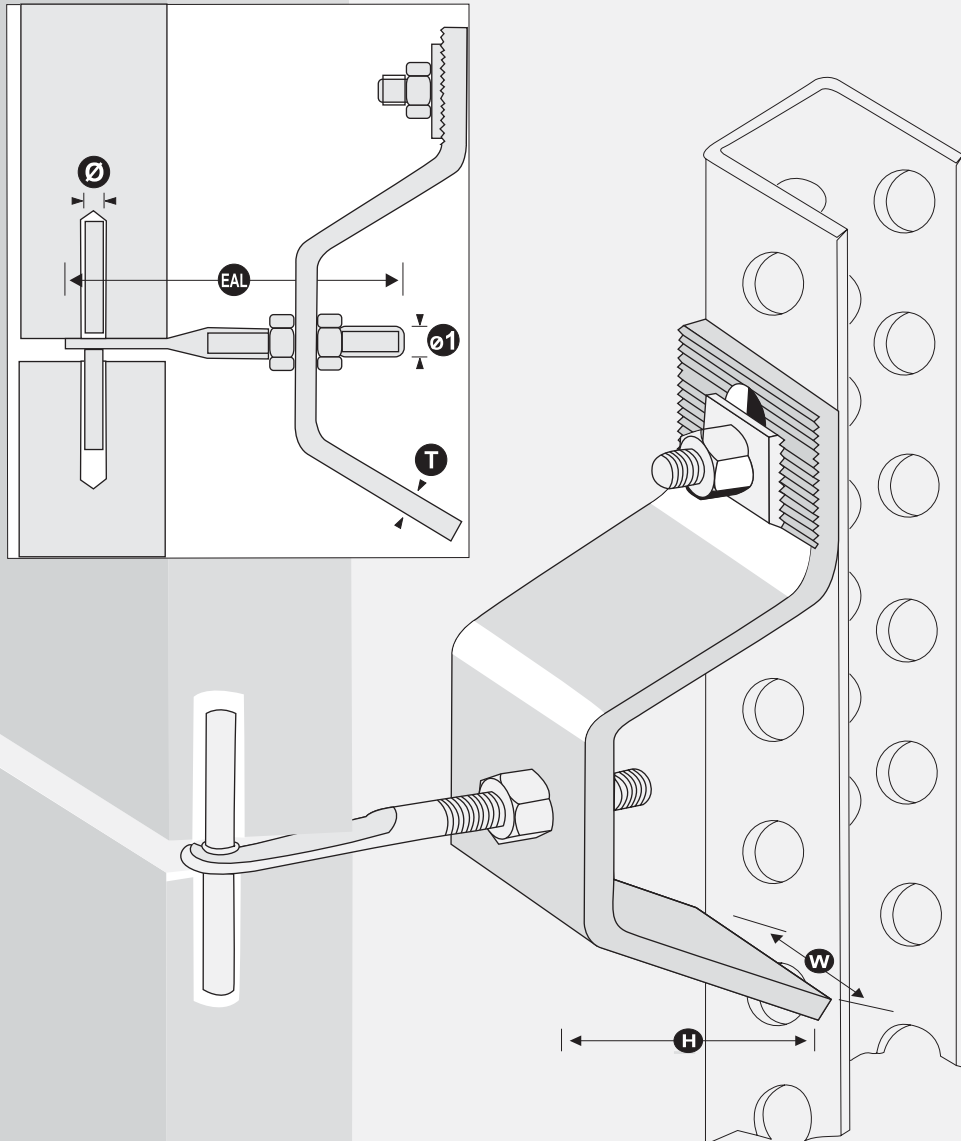


SERRATED SUPPORT & RESTRAINT ADJUSTABLE Z ANCHOR
НОСЕЩ РЕГУЛИРУЕМ "Z" АНКЕР С НАЗЪБЕНА ОСИГУРОВКА



AISI 304 / 316 STAINLESS STEEL
AISI 304 / 316 НЕРЪЖДАЕМА СТОМАНА

АТИГ ЕООД

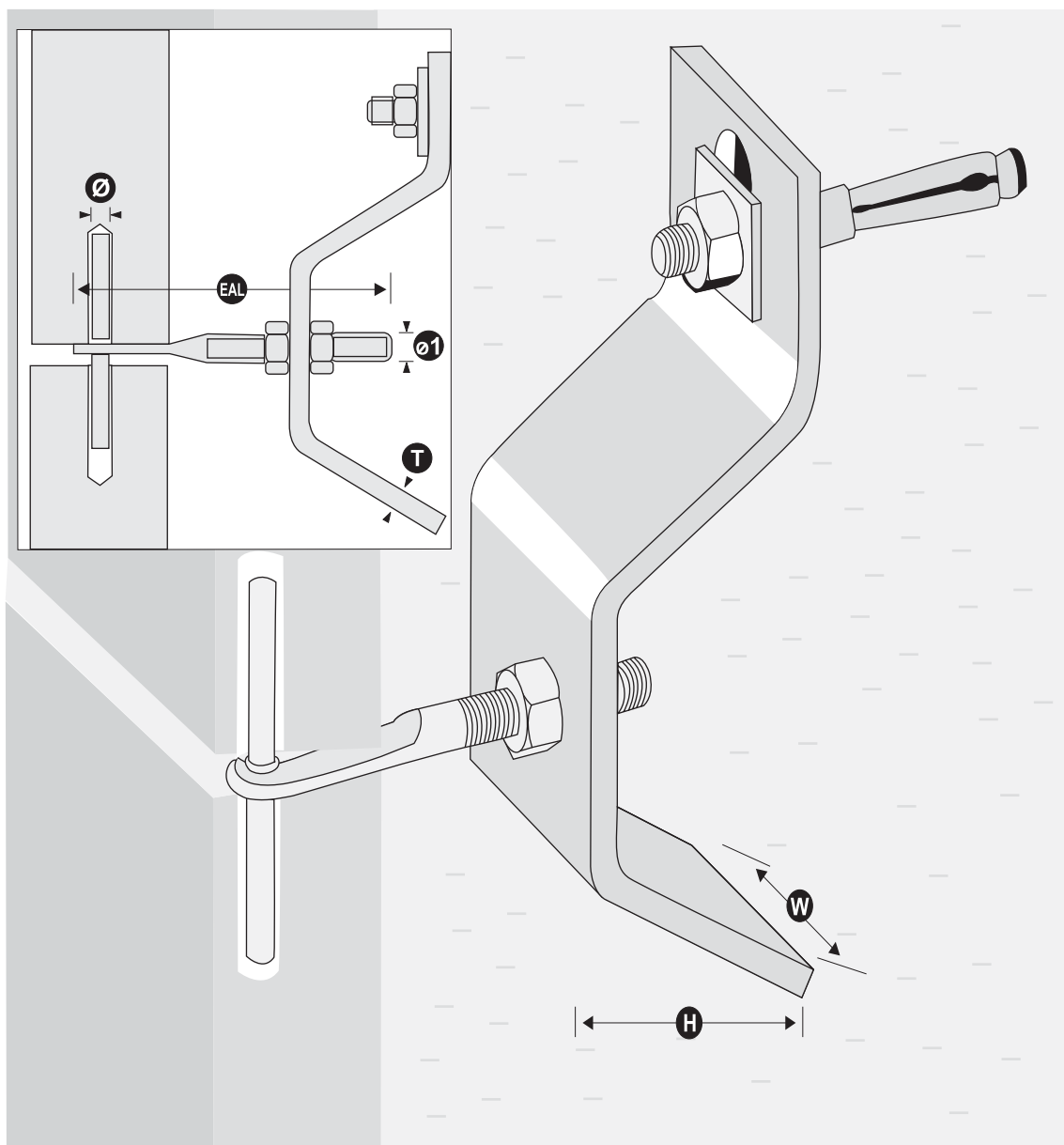
София, ул. Обиколна №80
 Тел.: 02 957 22 99
 Факс: 02 956 22 99
 Мобилен: 0888 700 972
 www.atig.bg

Serrated anchors Назъбени анкери	
Type Вид	Dimensions Размери HxWxT mm
GG - ZA 03H - 01	20 x 30 x 3
GG - ZA 03H - 02	40 x 30 x 3
GG - ZA 03H - 03	60 x 30 x 3
GG - ZA 03H - 04	80 x 30 x 3
GG - ZA 03H - 05	100 x 30 x 3
GG - ZA 03H - 06	20 x 30 x 4
GG - ZA 03H - 07	40 x 30 x 4
GG - ZA 03H - 08	60 x 30 x 4
GG - ZA 03H - 09	80 x 30 x 4
GG - ZA 03H - 10	100 x 30 x 4
GG - ZA 03H - 11	20 x 40 x 4
GG - ZA 03H - 12	40 x 40 x 4
GG - ZA 03H - 13	60 x 40 x 4
GG - ZA 03H - 14	80 x 40 x 4
GG - ZA 03H - 15	100 x 40 x 4

Dowels / Щифтове	
Type Вид	Dimensions Размери Ø x L mm
GPD 231	4 x 50
GPD 232	5 x 50
GPD 233	5 x 50

Plastic Sleeve Гъвкава втулка	
Type Вид	Dimensions Размери Ø x L mm
GPD 240	5 x 25

Extension Arms Удължавачи лапи	
Type Вид	Dimensions Размери Ø1 x L mm
GAV 201	M 10 x 40
GAV 202	M 10 x 50
GAV 203	M 10 x 60
GAV 204	M 10 x 70
GAV 205	M 10 x 80
GAV 206	M 10 x 90
GAV 207	M 10 x 100
GAV 208	M 10 x 120
GAV 209	M 12 x 50
GAV 210	M 12 x 60
GAV 211	M 12 x 70
GAV 212	M 12 x 80
GAV 213	M 12 x 100



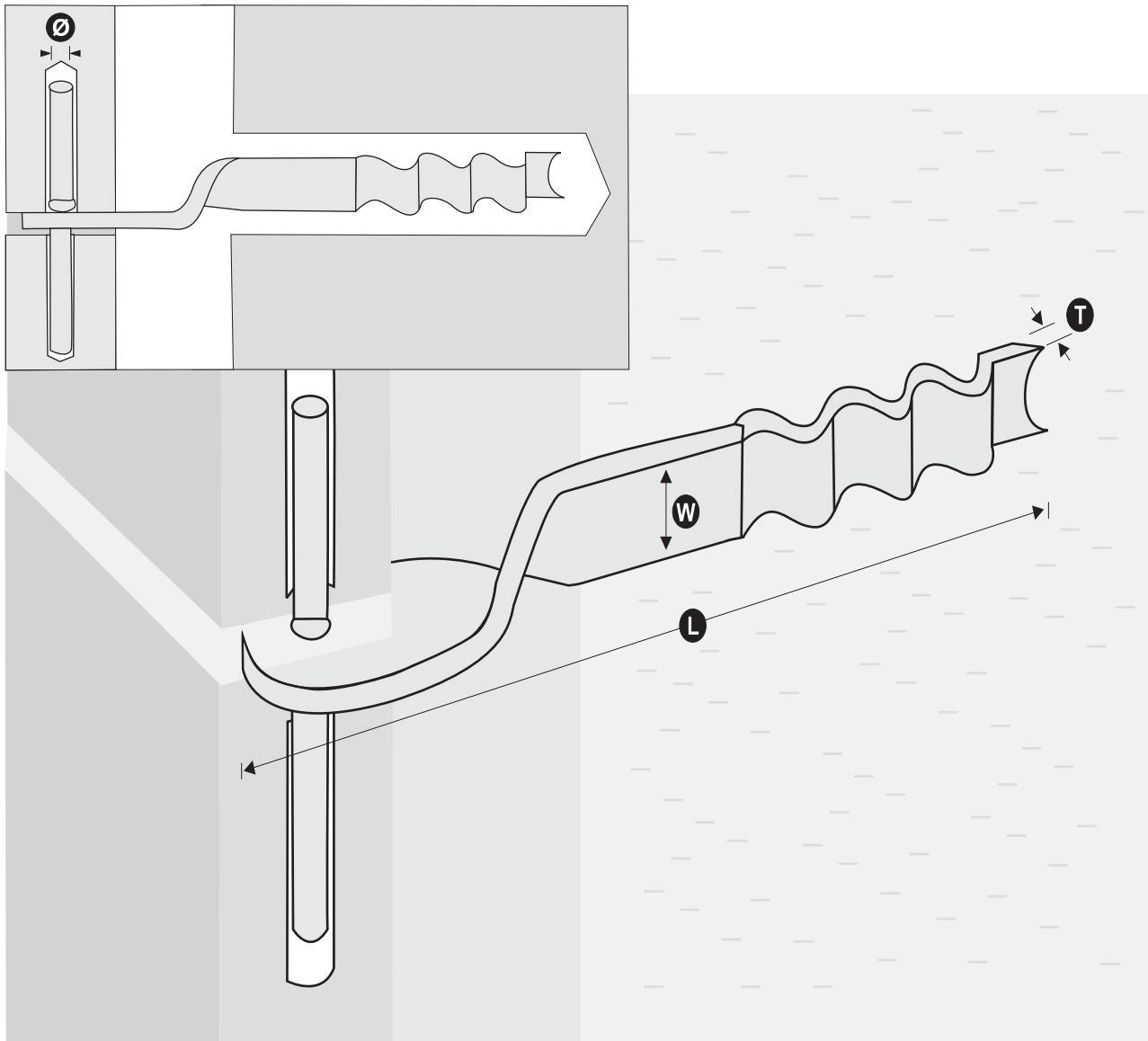
AISI 304 / 316 STAINLESS STEEL
AISI 304 / 316 НЕРЪЖДАЕМА СТОМАНА

Non-Serrated anchors Неназъбени анкери	
Type Вид	Dimensions Размери HxWxT mm
GG - ZA 04H - 01	20 x 30 x 3
GG - ZA 04H - 02	40 x 30 x 3
GG - ZA 04H - 03	60 x 30 x 3
GG - ZA 04H - 04	80 x 30 x 3
GG - ZA 04H - 05	100 x 30 x 3
GG - ZA 04H - 06	20 x 30 x 4
GG - ZA 04H - 07	40 x 30 x 4
GG - ZA 04H - 08	60 x 30 x 4
GG - ZA 04H - 09	80 x 30 x 4
GG - ZA 04H - 10	100 x 30 x 4
GG - ZA 04H - 11	20 x 40 x 4
GG - ZA 04H - 12	40 x 40 x 4
GG - ZA 04H - 13	60 x 40 x 4
GG - ZA 04H - 14	80 x 40 x 4
GG - ZA 04H - 15	100 x 40 x 4

Dowels / Щифтове	
Type Вид	Dimensions Размери Ø x L mm
GPD 231	4 x 50
GPD 232	5 x 50
GPD 233	5 x 50

Plastic Sleeve Гъвкава втулка	
Type Вид	Dimensions Размери Ø x L mm
GPD 240	5 x 25

Extension Arms Удължавачи лапи	
Type Вид	Dimensions Размери Ø1 x L mm
GAV 201	M 10 x 40
GAV 202	M 10 x 50
GAV 203	M 10 x 60
GAV 204	M 10 x 70
GAV 205	M 10 x 80
GAV 206	M 10 x 90
GAV 207	M 10 x 100
GAV 208	M 10 x 120
GAV 209	M 12 x 50
GAV 210	M 12 x 60
GAV 211	M 12 x 70
GAV 212	M 12 x 80
GAV 213	M 12 x 100



Anchors Анкери	
Type Вид	Dimensions Размери HxWxT mm
GG - BY 01H - 01	150 x 15 x 2.5
GG - BY 01H - 02	150 x x 3
GG - BY 01H - 03	150 x 20 x 2.5
GG - BY 01H - 04	150 x 20 x 3
GG - BY 01H - 05	100 x 30 x 3
GG - BY 01H - 06	175 x 20 x 3
GG - BY 01H - 07	200 x 20 x 2.5
GG - BY 01H - 08	200 x 20 x 3
GG - BY 01H - 09	250 x 20 x 3

Dowels / Щифтове	
Type Вид	Dimensions Размери Ø x L mm
GPD 231	4 x 50
GPD 232	5 x 50
GPD 233	5 x 50

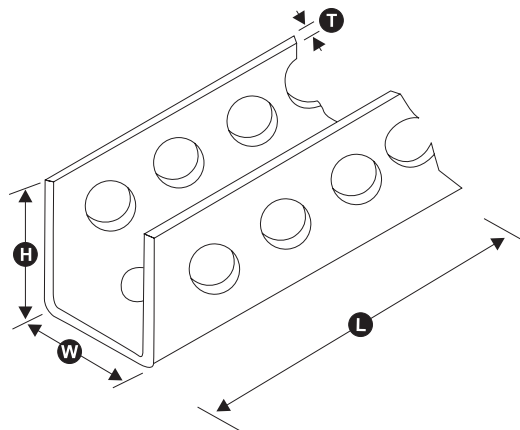
Plastic Sleeve Гъвкава втулка	
Type Вид	Dimensions Размери Ø x L mm
GPD 240	5 x 25

PROFILES / ПРОФИЛИ

U - PROFILES П - ПРОФИЛИ

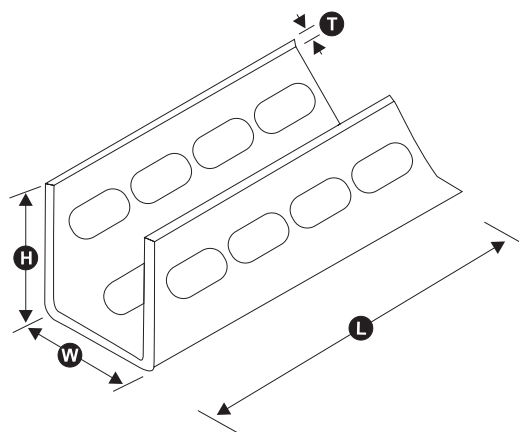
ELECTRO GALVANISED ЕЛЕКТРО-ГАЛВАНИЗИРАНИ

Туре Вид	Dimensions / Размери H x W x H x T x L mm
GEUP 301	30 x 30 x 30 x 3 x 3500
GEUP 302	35 x 35 x 35 x 3 x 3500
GEUP 303	40 x 40 x 40 x 3 x 3500
GEUP 304	40 x 40 x 40 x 4 x 3500
GEUP 305	50 x 50 x 50 x 3 x 3500
GEUP 306	50 x 50 x 50 x 4 x 3500



AISI 304 / 316 STAINLESS STEEL АИСИ 304 / 316 НЕРЪЖДАЕМА СТОМАНА

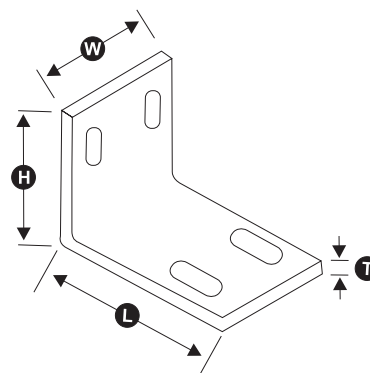
Туре Вид	Dimensions / Размери H x W x H x T x L mm
GPUP 321	30 x 30 x 30 x 3 x 3500
GPUP 322	35 x 35 x 35 x 3 x 3500
GPUP 323	40 x 40 x 40 x 3 x 3500
GPUP 324	40 x 40 x 40 x 4 x 3500
GPUP 325	50 x 50 x 50 x 3 x 3500
GPUP 326	50 x 50 x 50 x 4 x 3500



L - FIXING PARTS Г - ОБРАЗНИ ФИКСИРАЩИ ПЛАНКИ

ELECTRO GALVANISED ЕЛЕКТРО-ГАЛВАНИЗИРАНИ

Туре Вид	Dimensions/Размери H x W x L x T mm
GELB 351	90 x 50 x 70 x 3
GELB 352	90 x 50 x 70 x 4
GELB 353	100 x 50 x 100 x 3
GELB 354	100 x 50 x 100 x 4
GELB 355	100 x 50 x 150 x 4

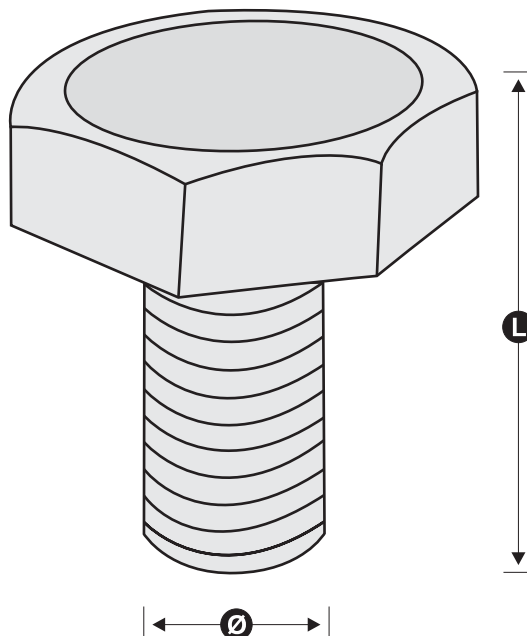


BOLTS & NUTS / БОЛТОВЕ И ГАЙКИ

BOLTS / БОЛТОВЕ

ELECTROGALVANIZED
ЕЛЕКТРОГАЛВАНИЗИРАНИ

Туре Вид	Dimensions/Размери Ø x L mm
GECI 401	M 8 x 20
GECI 402	M 8 x 25
GECI 403	M 8 x 25
GECI 404	M 10 x 20
GECI 405	M 10 x 25
GECI 406	M 10 x 30



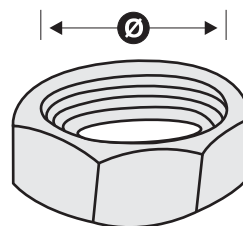
AISI 304 / 316 STAINLESS STEEL
АИСИ 304 / 316 НЕРЪЖДАЕМА СТОМАНА

Туре Вид	Dimensions/Размери Ø x L mm
GPCI 411	M 8 x 20
GPCI 412	M 8 x 25
GPCI 413	M 8 x 25
GPCI 414	M 10 x 20
GPCI 415	M 10 x 25
GPCI 416	M 10 x 30

NUTS / ГАЙКИ

ELECTROGALVANIZED
ЕЛЕКТРОГАЛВАНИЗИРАНИ

Туре Вид	Dimensions/Размери Ø mm
GESO 421	M 8
GESO 422	M 10



AISI 304 / 316 STAINLESS STEEL
АИСИ 304 / 316 НЕРЪЖДАЕМА СТОМАНА

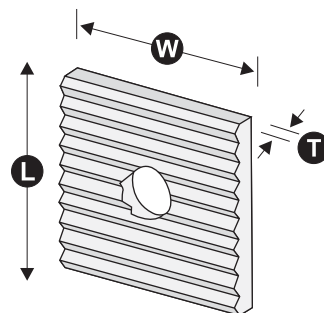
Туре Вид	Dimensions/Размери Ø mm
GPSO 431	M 8
GPSO 432	M 10

WASHERS / ШАЙБИ

SERRATED WASHERS НАЗЪБЕНИ ШАЙБИ

AISI 304 / 316 STAINLESS STEEL
AISI 304 / 316 НЕРЪЖДАЕМА СТОМАНА

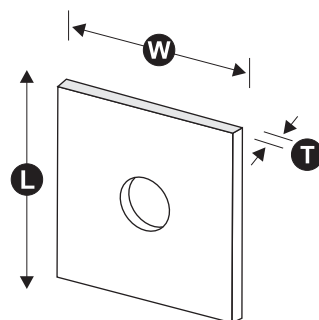
Туре Вид	Dimensions/Размери L x W x T mm
GCP 170	27 x 22 x 2



NON SERRATED WASHERS ГЛАДКИ ШАЙБИ

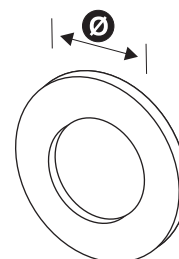
AISI 304 / 316 STAINLESS STEEL
AISI 304 / 316 НЕРЪЖДАЕМА СТОМАНА

Туре Вид	Dimensions/Размери L x W x T mm
GCP 171	27 x 22 x 2



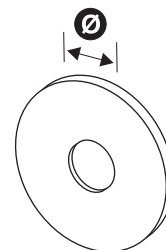
ELECTROGALVANIZED ЕЛЕКТРОГАЛВАНИЗИРАНИ

Туре Вид	Dimensions/Размери Ø mm
GEPL 441	M 8
GEPL 442	M 10



AISI 304 / 316 STAINLESS STEEL
AISI 304 / 316 НЕРЪЖДАЕМА СТОМАНА

Туре Вид	Dimensions/Размери Ø mm
GPPL 451	M 8
GPPL 452	M 10

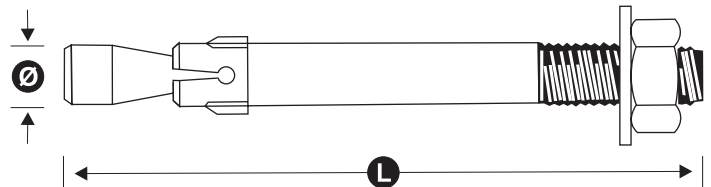


ANCHORS / АНКЕРИ

MONOCLIP ANCHORS СЕГМЕНТНИ АНКЕРИ

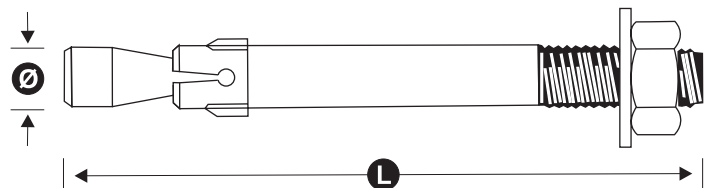
ELECTRO GALVANIZED ЕЛЕКТРО-ГАЛВАНИЗИРАНИ

Туре Вид	Dimensions / Размери $\varnothing \times L$ mm
GEKD 501	M 8 x 75
GEKD 502	M 10 x 90
GEKD 503	M 12 x 110



AISI 304 / 316 STAINLESS STEEL АИСИ 304 / 316 НЕРЪЖДАЕМА СТОМАНА

Туре Вид	Dimensions / Размери $\varnothing \times L$ mm
GEKD 511	M 8 x 75
GEKD 512	M 10 x 90
GEKD 513	M 12 x 110



SLEEVE ANCHORS ВТУЛКОВИ АНКЕРИ

ELECTRO GALVANIZED ЕЛЕКТРО-ГАЛВАНИЗИРАНИ

Туре Вид	Dimensions / Размери $\varnothing \times L$ mm
GEGD 521	M 8 x 55
GEGD 522	M 8 x 75
GEGD 523	M 10 x 85
GEGD 524	M 10 x 110
GEGD 525	M 12 x 90
GEGD 526	M 12 x 110

